



## Bata descartável impermeável

### Composição

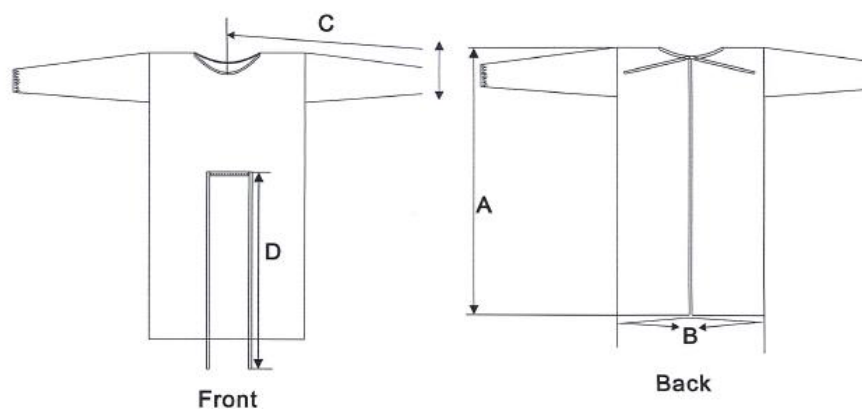
- Polipropileno (PP) e Polietileno (PE)

### Indicações

- Utilização em meio hospitalar ou clínico, pelos profissionais de saúde e/ou pacientes hospitalizados, com vista à proteção dos mesmos e terceiros, de contaminação direta ou cruzada, advinda de eventual propagação de microrganismos entre meios não hospitalares e clínicos e intra-hospitalares, com vista à prevenção de doença ou dano

### Principais características do produto

- Manga comprida
- Aperta atrás com fitas no pescoço e na cintura
- *Design* ergonómico que garantem conforto e liberdade de movimento
- Asseguram a circulação de ar, calor e vapor de água
- Batas reforçadas em polietileno na zona frontal e mangas, tornando-as impermeáveis e repelentes à água
- Punhos elásticos
- Cor: Azul
- Não estéril



Tamanho (cm) (tolerância ± 2cm)	Tamanho M	Tamanho L	Tamanho XL	Tamanho XXL
(A) Comprimento	110	115	120	125
(B) Largura	135	137	148	150
(C) <i>Outseam</i> manga	95	100	105	110
(D) Comprimento fita	85	85	85	85

#### Nossa Referência

Produto	Tamanho	Referência Quilaban
Bata descartável Impermeável	M	H2360
	L	H2361
	XL	H2362
	XXL	H2363

#### Informações Especiais

- Classificação do Dispositivo Médico: Classe I – não estéril



### Normas e Diretivas aplicadas

- Dispositivo Médico de classe I de acordo com a Diretiva 93/42/CEE
- Fabrico ao abrigo dos requisitos das Normas EN ISO 13485 e EN ISO 9001

### Simbologia aplicada



### Condições de armazenamento

- Manter em lugar seco e livre de pó
- Evitar a humidade, luz solar directa e luz fluorescente
- Temperatura não inferior a 10°C e não superior a 40°C

### Fabricante

- Wuhan Raytex Protecion CO.,Ltd  
RM1201, Mingchuang Building Greenland, Heping Avenue, Wuchang District, Wuhan,  
Hubei Province  
430060 China

### Mandatário EU

- Lotus NL B.V.  
Koningin Julianaplein 10, 1e Ver, 2595AA, The Hague  
Netherlands

Data da última atualização: 11/01/2022